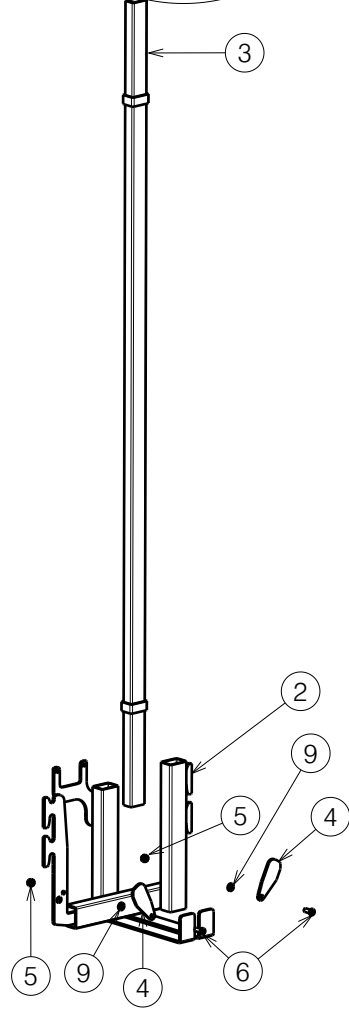
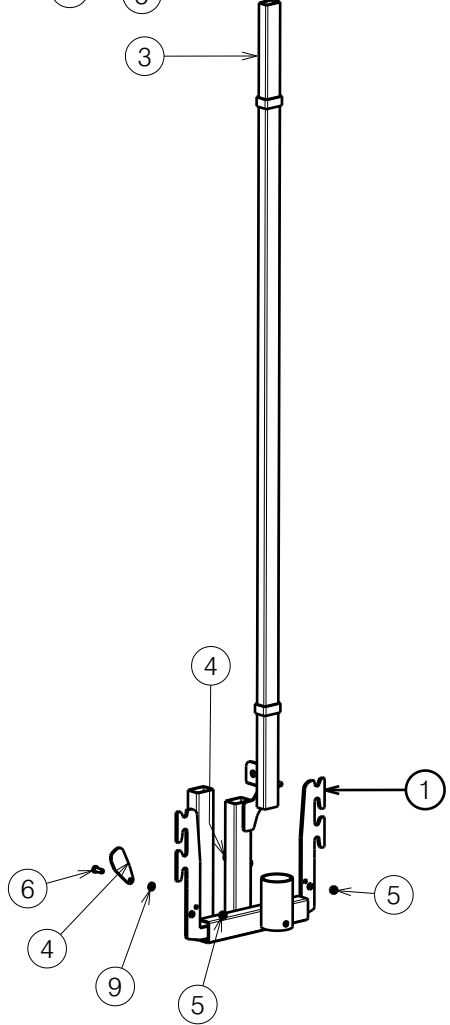
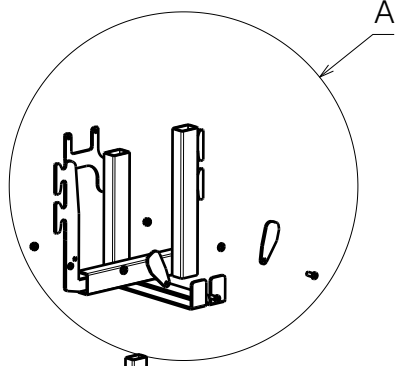
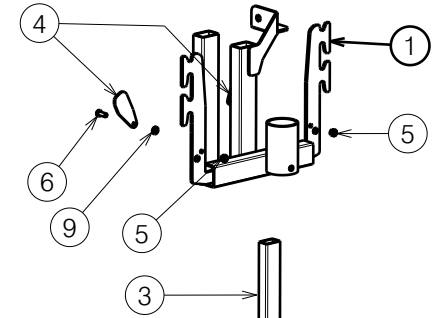
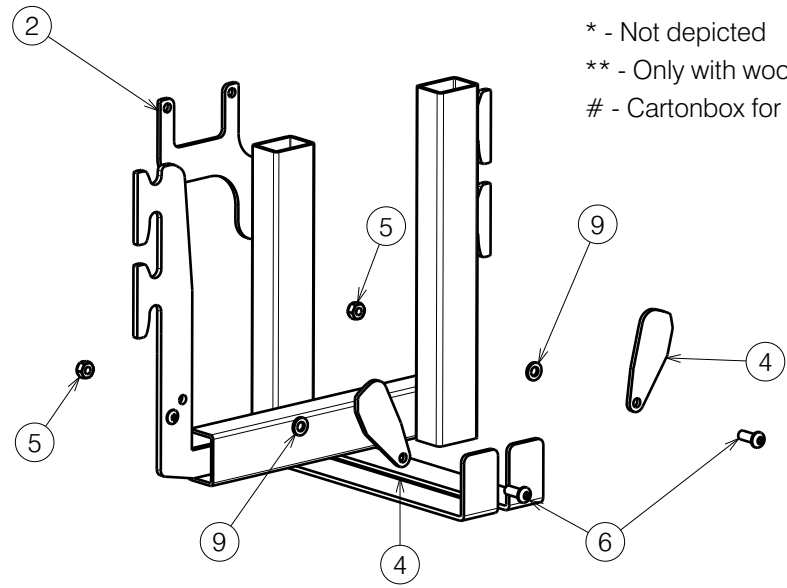


No.	Plan	Article	Qty
1	P00048614DP	2668837	2
2	P00048726DP	2668737	2
3	P00064048	2678137	2
4	YP05204	2704703	8
5	M6 DIN985	1001680	8
6	M6x16 ISO7380	1008459	8
7*/**	P00050923	U000449	2
7*	P00063779	U000454	
8*#	XP03352	US00011	2
9	D6.4 DIN125A	1000973	8
⊕	---	---	-
11*	Cardboard box	U000027	2
12*/**	Cardboard box	US00016	4




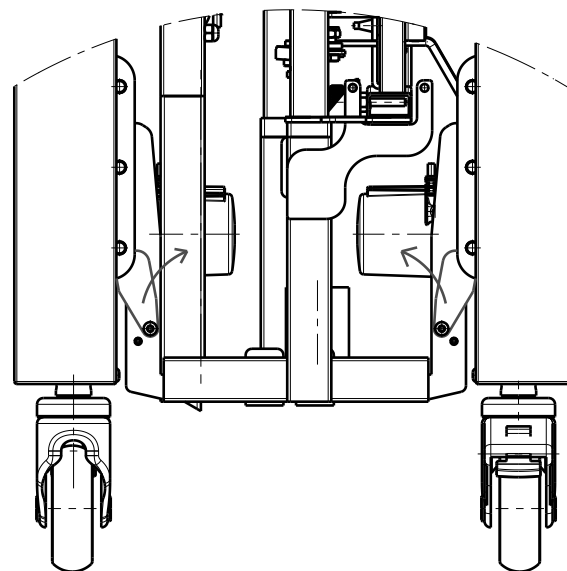
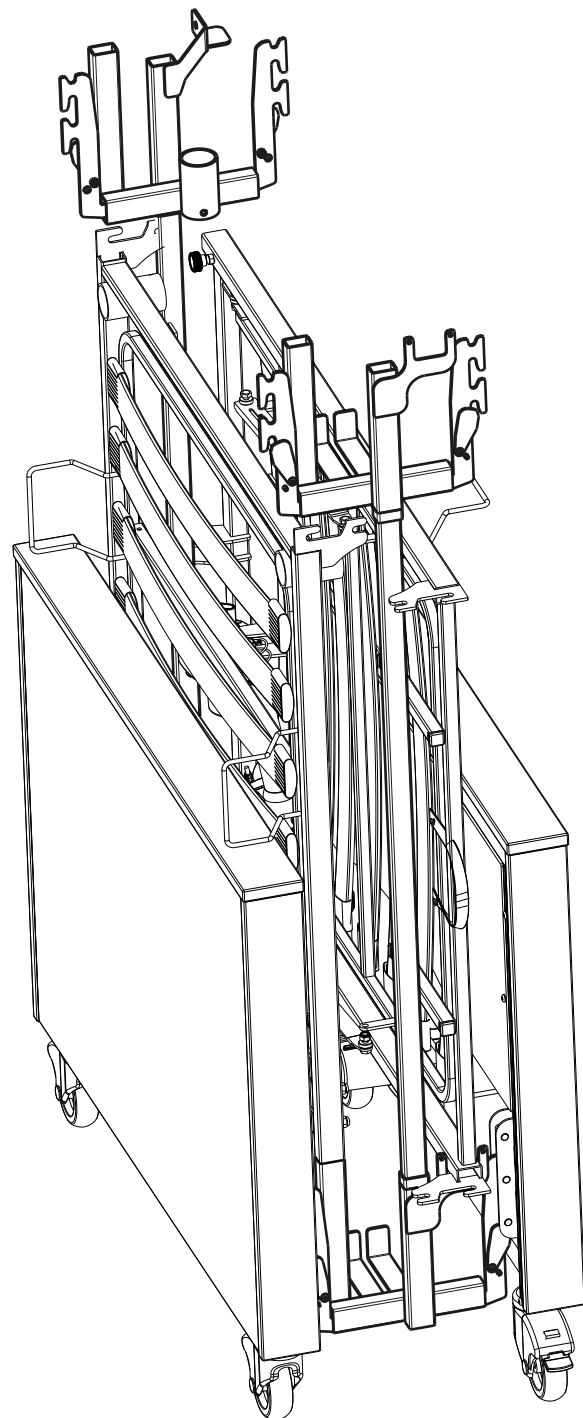
A (1:5)



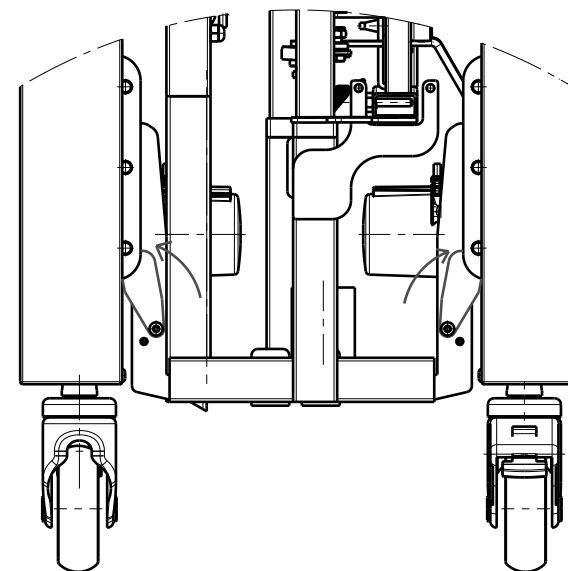
* - Not depicted
 ** - Only with wooden panels
 # - Cartonbox for wooden side rails

Refer to SOP S-PL.80.07 for packing instructions.

TRANSPORT SYSTEM / CLUB VARIO				---
				Plan No. E00048615/F1.1
Scale: 1:12	Drafted	Verified	Confirmed	
Date	2022-12-12	2024-03-11	2024-03-11	
Initials	OY	MK	AZ	



1. Przed umieszczeniem lozka w systemie transportowym należy ustawić czerwone blaszki w pozycji odblokowanej, odchylając je do wewnątrz
 1. Before placing beds in the transport system should be set red plate in the unlocked position, leaning in on inside



2. Po umieszczeniu lozka w systemie transportowym należy ustawić czerwone blaszki w pozycji zablokowanej, odchylając je na zewnątrz
 2. After placing the beds in the transport system should be set red plate in the locked position, leaning it on the outside

TRANSPORT SYSTEM / CLUB VARIO				---
				Plan No. E00048615/F1.1
Scale: 1:10	Drafted	Verified	Confirmed	
Date	2022-12-12	2024-03-11	2024-03-11	
Initials	OY	MK	AZ	